

LiberoPro

Comptoir Mobile LiberoPro pour 3 modules Mono, 2 tiroirs réfrigérés

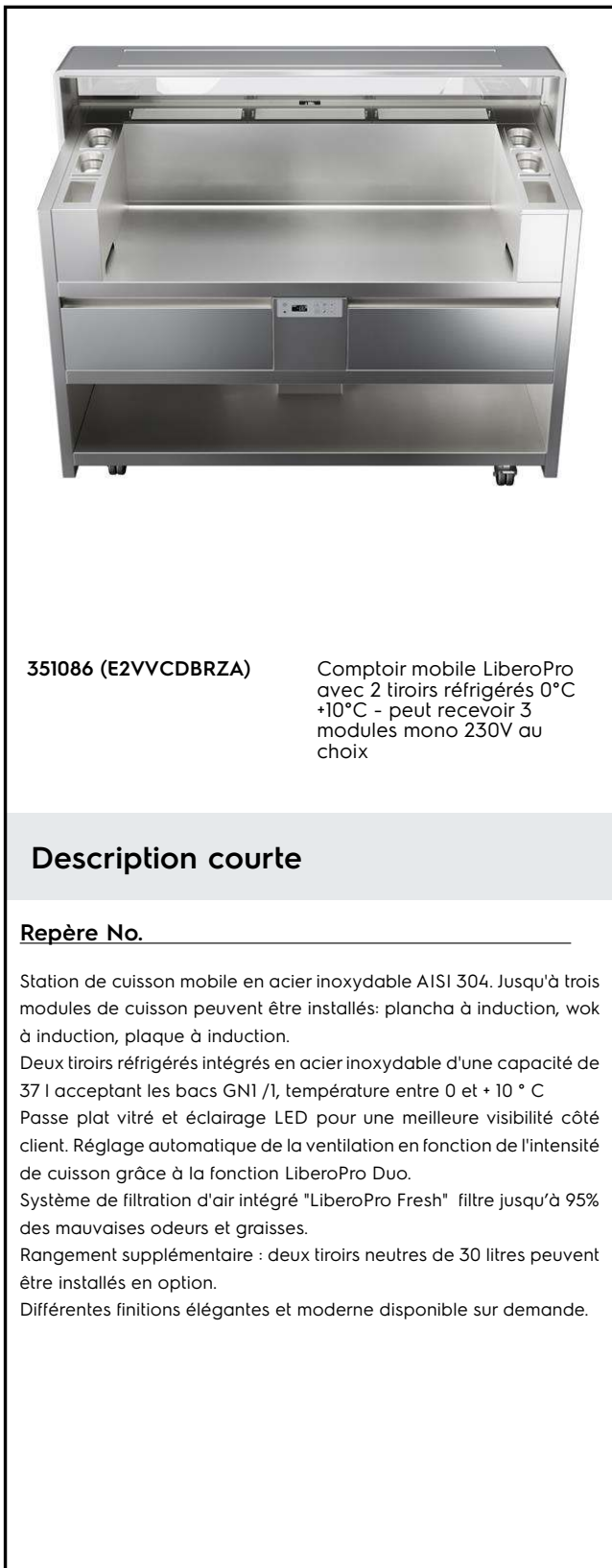
REPÈRE # _____

MODELE # _____

NOM # _____

SIS # _____

AIA # _____

**351086 (E2VVCD BRZA)**

Comptoir mobile LiberoPro avec 2 tiroirs réfrigérés 0°C +10°C - peut recevoir 3 modules mono 230V au choix

Description courte

Repère No.

Station de cuisson mobile en acier inoxydable AISI 304. Jusqu'à trois modules de cuisson peuvent être installés: plancha à induction, wok à induction, plaque à induction.

Deux tiroirs réfrigérés intégrés en acier inoxydable d'une capacité de 37 l acceptant les bacs GN1 /1, température entre 0 et + 10 ° C

Passe plat vitré et éclairage LED pour une meilleure visibilité côté client. Réglage automatique de la ventilation en fonction de l'intensité de cuisson grâce à la fonction LiberoPro Duo.

Système de filtration d'air intégré "LiberoPro Fresh" filtre jusqu'à 95% des mauvaises odeurs et graisses.

Rangement supplémentaire : deux tiroirs neutres de 30 litres peuvent être installés en option.

Différentes finitions élégantes et moderne disponible sur demande.

Caractéristiques principales

- Peut être installé jusqu'à trois modules de cuisson LiberoPro monophasés (Prise Type Schuko): plaques de cuisson à induction, wok à induction, ou plancha à induction.
- Compact, mobile et facile à déplacer
- Passe-plat en verre trempé, et éclairage LED permettant une meilleure visibilité côté client
- La fonction unique LiberoPro Duo régule automatiquement la vitesse de la ventilation en fonction de l'intensité de cuisson. Peut être activé exclusivement avec les modules de cuisson LiberoPro.
- LiberoPro Fresh est un système de filtration d'air à faible bruit pour absorber efficacement les particules de graisse et les mauvaises odeurs dans la zone de travail. Système de filtration en 2 étapes équipé de filtres à graisse en acier inoxydable et des filtres à charbon actif en céramique.
- Deux tiroirs réfrigérés intégrés en acier inoxydable avec régulation de température indépendante entre 0 ° C et + 10 ° C. Aucune évacuation requise.
- Tiroir réfrigéré d'une capacité de 37L compatible bac GN 1/1 et GN 2/4.
- Tiroir neutre capacité 30 litres - Compatible GN1/1 - Disponible en option.
- Grâce à l'interface utilisateur tactiles, l'opérateur peut:
 - faire varier la vitesse du système de ventilation (4 niveaux);
 - allumer l'éclairage LED de la zone de cuisson;
 - régler indépendamment la température des tiroirs réfrigérés;
 - afficher des indications sur les opérations de maintenance (par exemple nettoyage des filtres) ou d'éventuelles conditions anormales de fonctionnement

Construction

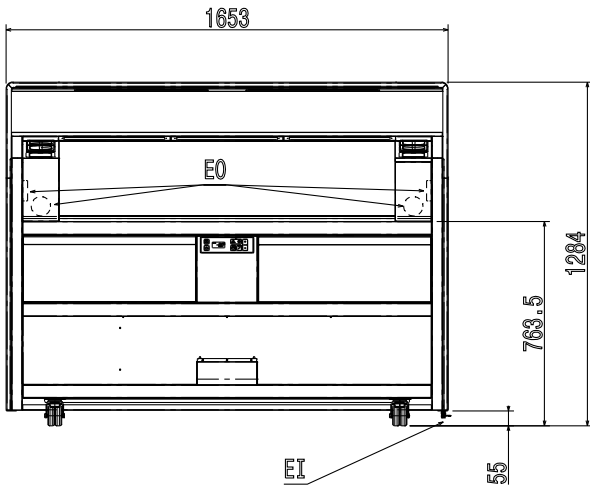
- Construction robuste en Inox AISI 304
- Mobile sur 4 roues, deux roues avec freins (coté opérateur)
- Panneaux frontaux en acier inoxydable 304 de série. Peut être personnalisé nécessitant une exécution spéciale.
- Les filtres à graisse et à odeurs sont facilement accessibles et démontable sans aucun outil du côté de l'opérateur pour un entretien facile et efficace.
- 2 bacs GN 1/9 et un porte-ustensile inclus dans chaque support latéral. Facilement démontable pour une meilleure hygiène.
- Type de prise: IEC/EN 60309-1/2 - 32 ampères.
- Protection contre l'eau IPx4.

Accessoires inclus

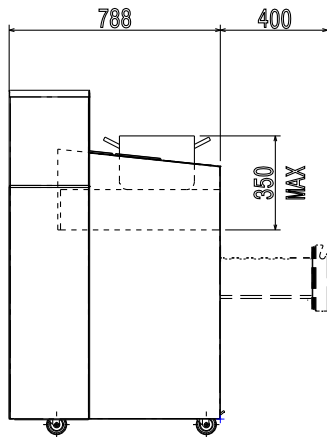
- 3 X Filtre à charbon actif PNC 650190
- 3 X Filtre labyrinthe pour LiberoPro Point PNC 650191

APPROBATION: _____

Avant

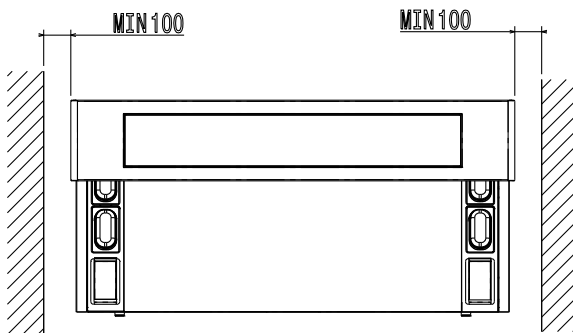


Côté



EI = Connexion électrique
EO = Sortie électrique

Dessus



Électrique

Voltage :

351086 (E2VVCDBRZA) 380-415/380-400 V/3N
ph/50/60 HzPuissance de
raccordement

14.5 kW

Type de prise

IEC/EN 60309-1/2

Informations générales

Largeur extérieure 1653 mm

Profondeur extérieure 788 mm

Hauteur extérieure 1284 mm

Poids net : 280 kg

Frontal power sockets 4 x 1 Phase Plugs (Plug
available for Plug-in Units: Type Schuko)**Durabilité**

Type de fluide réfrigérant : R600a